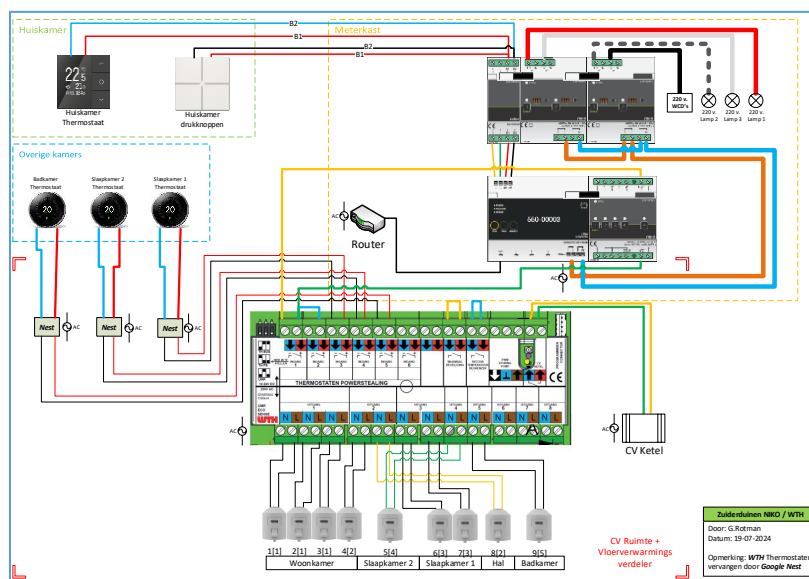


Handleiding NIKO Domotica schema (en WTH)

Versie 1.0 - juli 2024





Inhoud

1	Beschrijving	4
2	NIKO controllers	5
3	WTH UMR vloerverwarming aansturing	6
4	NIKO, WTH en alle regelaars in 1 overzicht	7
5	Referenties	8
6	Disclaimer	9
7	Colofon	11



Lijst met wijzigingen

Versie	Datum	Wat
1.0	19-07-2024	Eerste document versie



1 Beschrijving

Om enig inzicht te krijgen in de **NIKO Domotica** installatie in combinatie met de **WTH** vloerverwarmings verdeler zijn de gemaakte schema's opgenomen in dit document.

De maker van dit document heeft getracht een zo goed mogelijke afspiegeling te maken van de realiteit zoals aangetroffen in één van de appartementen.

Enige schade die ontstaat door verkeerde interpretatie van dit document danwel verkeerd gebruik aan de eigen installatie is voor eigen risico.

De inhoud van dit document is gebaseerd op de originele manual(s) van **NIKO** en **WTH** ([zie 5 Referenties](#)).

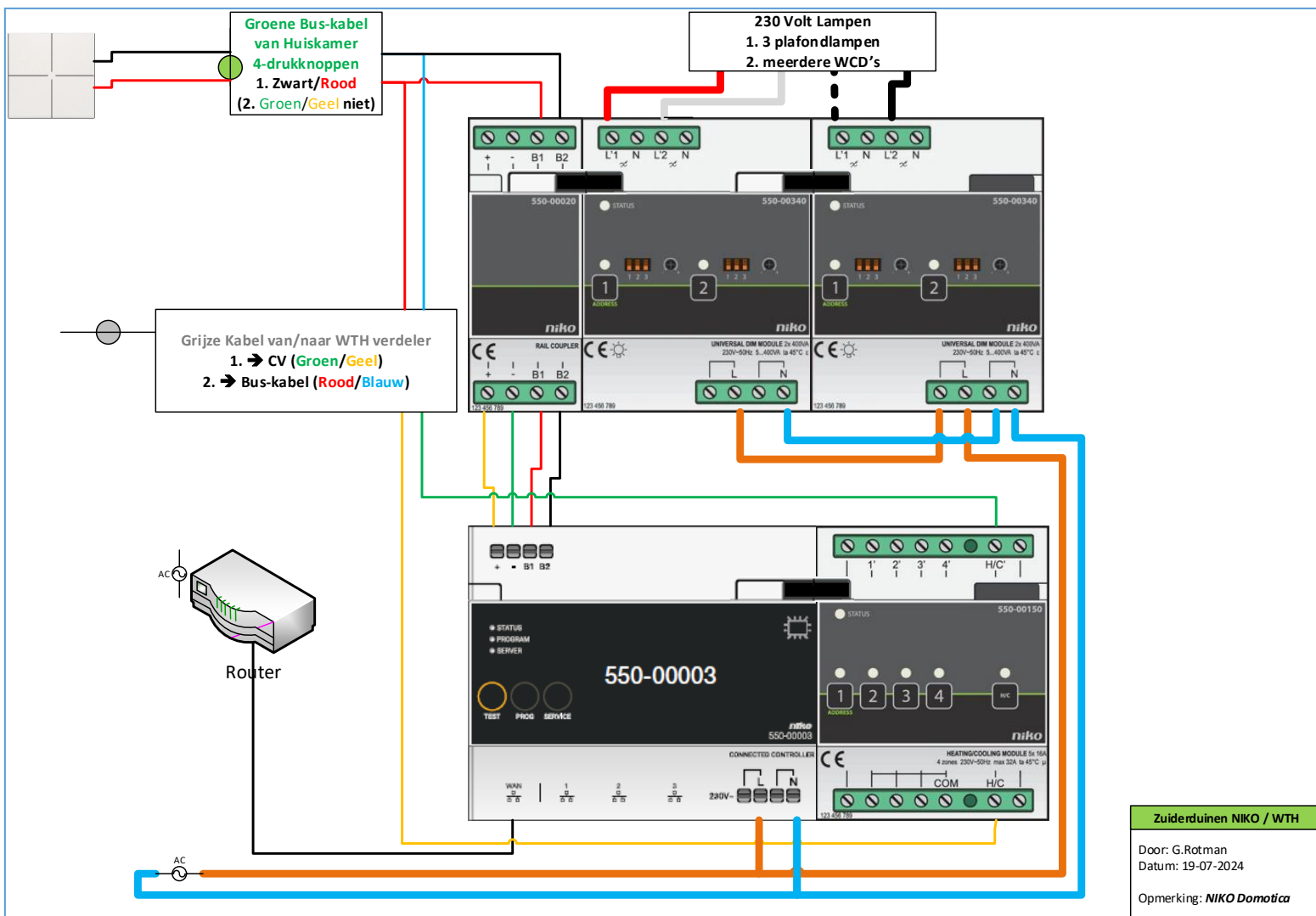
Zie Disclaimer in [6 Disclaimer](#).



2 NIKO controllers

Het **NIKO** Domotica systeem is met 2 (multi ader) kabels (1 **groene** en 1 **grijze**) en 4 x 230 volt schakeldraden (**rood**, **grijs**, **zwart-grijs** en **zwart**) verbonden met de overige installatie componenten.

De **NIKO** installatie is verbonden met het internet door middel van de **Router**.

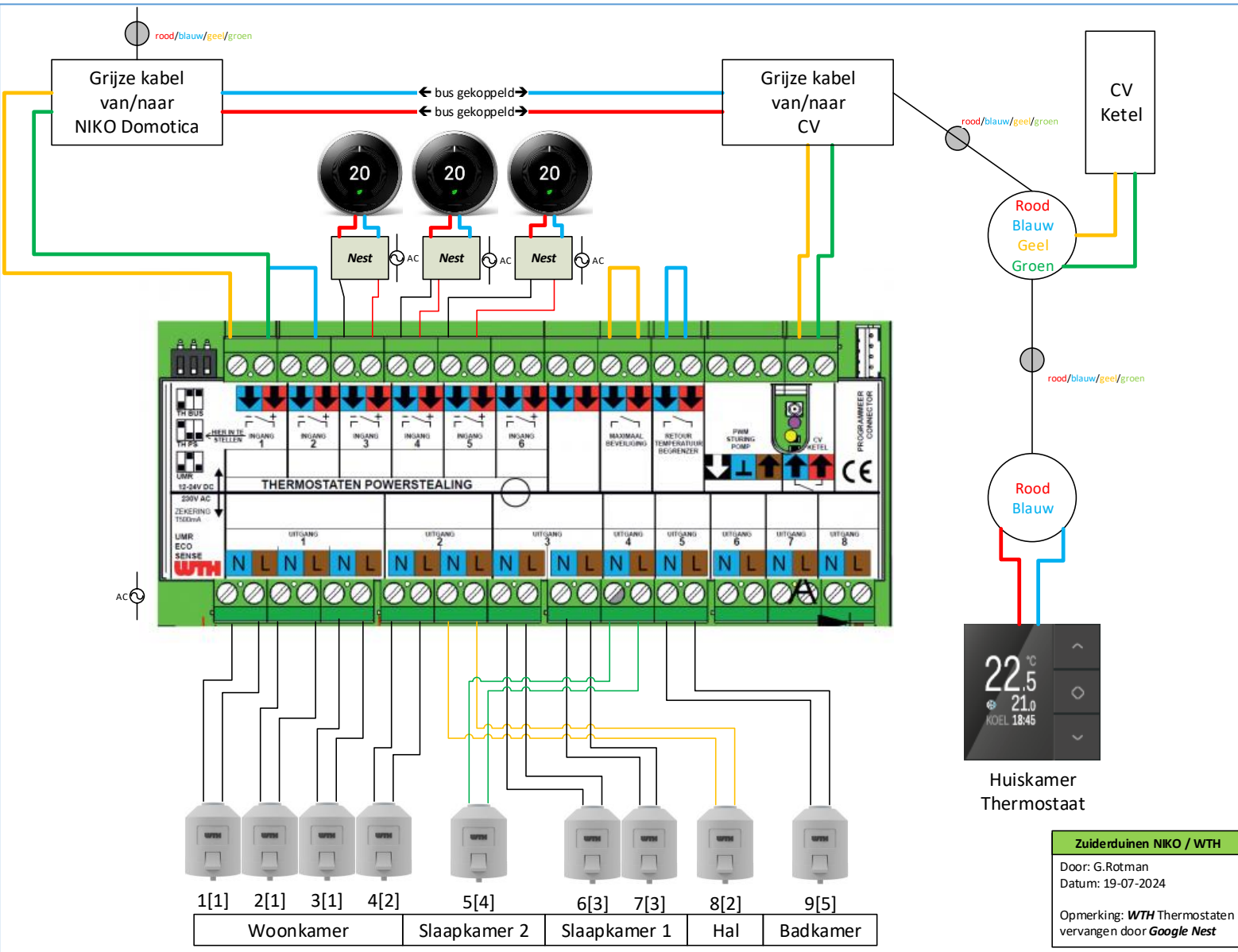




3 WTH UMR vloerverwarming aansturing

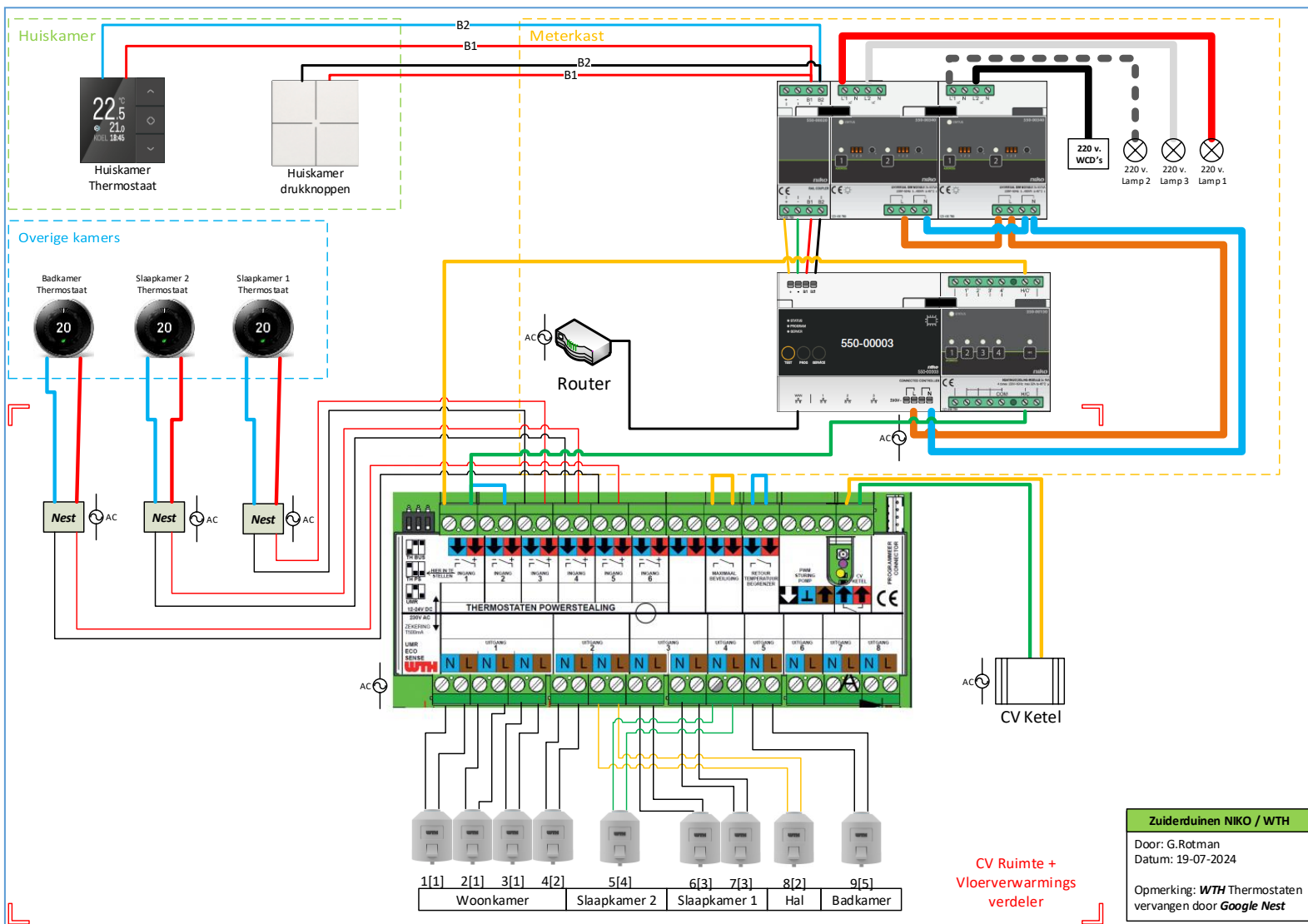
UMR staat voor **U**niversele **M**odulaire **R**egeling. Deze regeling is verantwoordelijk voor het aansturen van de vloerregeling motoren (*Thermomotor*) bij een warmte vraag.

In onderstaand schema zijn de standaard **WTH** Thermostaten vervangen door **Google Nest** Thermostaten met meer functies.





4 NIKO, WTH en alle regelaars in 1 overzicht





5 Referenties

Omschrijving	Locatie
<i>NIKO</i>	https://www.niko.eu/nl-nl
<i>WTH</i>	https://www.wth.nl/



6 Disclaimer

Gebruiksvoorwaarden

Door toegang te zoeken tot dit document accepteert u, dat u bent gebonden aan deze gebruiksvoorwaarden, dus u dient deze gebruiksvoorwaarden elke keer als u dit document opent, opnieuw te bekijken. Als u niet bereid bent om het bepaalde in deze gebruiksvoorwaarden in acht te nemen, zie dan af van het gebruik van dit document.

Dit document wordt beheerd door **de maker** van dit document (zie Colofon, *Redactie VvE Zuiderduinen*). U komt met *de maker* overeen, dat het Nederlands recht van toepassing is op alle kwesties die zouden kunnen voortvloeien of zouden kunnen samenhangen met het gebruik en de inhoud van dit document.

Intellectuele eigendomsrechten

Alle in dit document afgebeelde gegevens, waaronder begrepen teksten, illustraties zijn eigendom van *de maker* en de aan de *VvE Zuiderduinen* gelieerde bedrijven (voor foto's, grafisch materiaal, (handels)namen, logo's) of zijn opgenomen met toestemming van de betreffende eigenaar. Gebruik van enig merk afgebeeld in dit document is strikt verboden, tenzij *de maker* hiertoe vooraf schriftelijke toestemming heeft verleend.

Het is u toegestaan dit document door te bladeren en fragmenten ervan te reproduceren door deze te printen, te downloaden naar een harde schijf, alsmede door verspreiding onder andere mensen, doch in alle gevallen alleen voor informatieve doeleinden en op voorwaarde dat de bovenstaande **copyright**-vermelding in al deze reproducties voorkomt. Geen enkele reproductie van welk deel van dit document dan ook mag worden verkocht of verspreid voor commerciële doeleinden of worden veranderd of worden opgenomen in enig ander werk of andere publicatie, hetzij in de vorm van een afdruk, hetzij in elektronische vorm, met inbegrip van het versturen ervan naar een ander, het opnemen ervan in een ander document ('framing') of het koppelen van andere documenten aan dit document, tenzij hiertoe vooraf toestemming is verleend. Noch enige licentie, noch enig ander recht wordt verleend.

Afwijzen aansprakelijkheid

De informatie die u in dit document vindt is uitsluitend bedoeld als algemene informatie. Aan deze informatie kunnen geen rechten worden ontleend en u kunt deze informatie niet als advies beschouwen. Enige schade ontstaan door gebruik van de informatie uit dit document is voor verantwoordelijkheid van de lezer/gebruiker. Elke aansprakelijkheid van dit document, de aan haar gelieerde bedrijven en functionarissen, werknemers of vertegenwoordigers van *de maker* en de aan de *VvE Zuiderduinen* gelieerde bedrijven, voor verlies, schade of kosten die voortvloeien uit het bezoeken of gebruiken van dit document of een ander aan dit document gekoppelde document, met inbegrip van, doch niet uitsluitend, winstderving of indirecte, incidentele of gevolgschade wordt, voor zover juridisch toegestaan, uitgesloten.



Veranderingen in de gebruiksvoorwaarden en het document

De maker behoudt zich het recht voor, zonder voorafgaande kennisgeving, op elk moment wijzigingen en correcties in dit document aan te brengen of de toegang tot dit document te beëindigen op de wijze en op het moment dat *de maker* dat wenselijk en noodzakelijk acht.

Gelinkte documenten

Dit document kan hyperlinks bevatten naar websites van derden. *De maker* is niet verantwoordelijk voor de inhoud van die websites noch voor het materiaal dat de gebruiker mogelijk op die websites kan downloaden. *De maker* wijst u voor gebruik op de voorwaarden van die websites.



7 Colofon

© 2024 Zuiderduinen

Dit document is gemaakt ter ondersteuning van *NIKO Domotica systeem* (+ *WTH* aansturing)

Document inhoud	Handleiding <i>NIKO</i> Domotica schema met <i>WTH</i> aansturing
Document naam	Handleiding <i>NIKO</i> Domotica schema (en <i>WTH</i>)
Document versie	1.0
Laatste wijziging	19-07-2024
Auteur	Bert Rotman
E-mail	redactie@vve-zuiderduinen.nl

Deze uitgave is met zorg samengesteld onder vermelding van relevante bronnen.
Voor vragen en/of opmerkingen kun je het vermelde **E-mail** adres gebruiken.